

高性能シリーズ

マイクロニューラ-ギアポンプ mzf[®]-11508

製造及び加工技術向けポンプ



- **高精度分注**
再現性 CV1%未満
- **長寿命・高耐摩耗性**
磨耗しにくいタングステンカーバイド使用
- **広使用粘性範囲**
メタノール、水、溶媒、接着剤、グリース、ゲル等
- **精密モーター**
エンコーダー内蔵 DC サーボモーター
- **コンパクト設計**
長さ309 mm
- **高い差圧**
低粘性の液体にも
- **脈流を抑えた送液、剪断摩擦小**
ロータリーマイクロニューラ-ギア技術

マイクロニューラ-ギアポンプ mzf-11508 はギアとベアリングにタングステンカーバイドを使用。超硬材と精密加工により高精度分注が可能で長寿命、潤滑性の無い液体を少量分注しても高耐摩耗性。高出力サーボDCモーター(オプションで3相ACモーターも用意)により、コンパクトな設計で0.19~1,152 mL/分の流速範囲をカバー。ポンプは粘性に関わらず連続又は間欠分注に最適。高い差圧をもたらす、脈流を抑えた送液が可能。耐久性に優れ、オプションの付属品と組み合わせることで使用条件が厳しい用途にも使用可能。CMP (Chemical Mechanical Polisher) ポンプとしても使用可。

用途

- 化学加工
- 工業・プラントエンジニアリング
- パッケージング技術
- 医療品・製薬
- ミニプラント技術
- スプレー製造
- 接着剤の分注
- インク・塗料の分注
- 真空技術

仕様

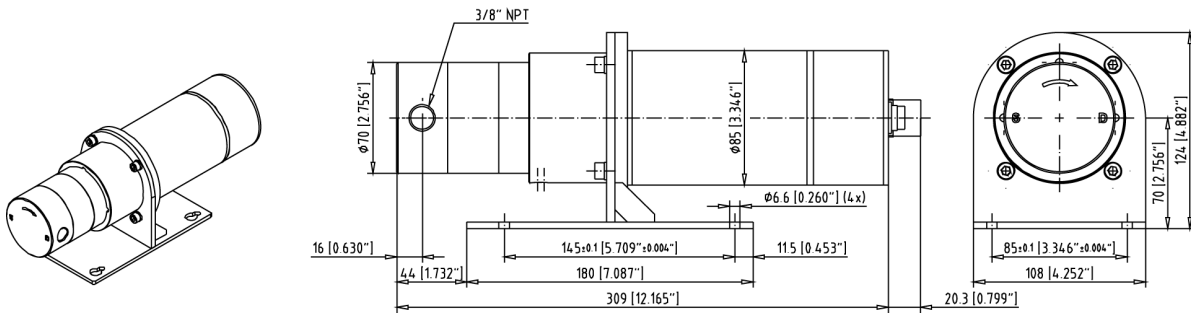
予告なく変更になる場合があります。

流速	0.19 – 1,152 mL/分
最小分注量	30 µL
ストローク量	192 µL
作動圧力範囲	0 – 80 bar (1160 psi), 150 bar* (2,175 psi*)
最大インレット圧力	10 bar (145 psi)
作動温度範囲	-5 ...+60 (-20...+150 *)
粘性範囲	0.5 – 150,000 mPas
精度	< 1% CV
脈流	< 6%
速度範囲	1 – 6,000 rpm
接続	3/8 インチ NPT メス、側面ポート
接液部	ステンレス鋼 316L (1.4404, 1.4435), Ni ベース タングステンカーバイド、サファイア シャフトシール: グラファイト強化 Teflon [®] , 316L 静的シール: FKM(Viton [®]), オプション: EPDM, FFKM
モーター	DC サーボモーター、IP54、42 VDC, max. 1,368 W
エンコーダー	500 パルス/回転, HEDS 5640 タイプ
インターフェース	モーターケーブル長さ3m, 6 ピンプラグモーター回転用, 12 ピンプラグエンコーダー及びホールセンサー用
寸法・重量	309 (長) x 108 (幅) x 124 (高) mm, 約 8 kg

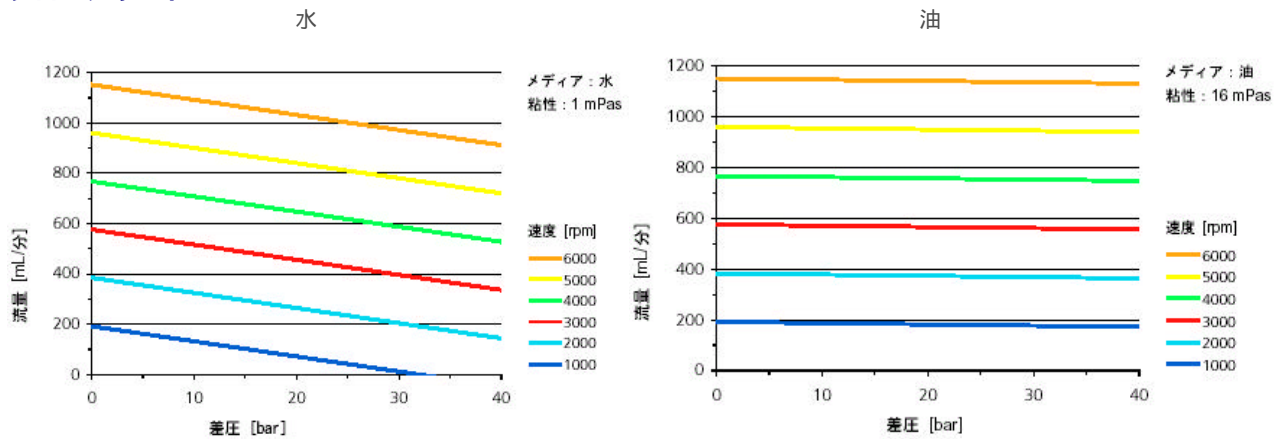
カスタマイズ可能

*特別付属品使用時

寸法図 (mm)



フローチャート



制御及びソフトウェア



製品番号 : 66 03 01 01

S-HV 連続送液向け速度制御

- サーボ増幅器、頑丈なアルミケース入り
- 供給電圧 : DC11 ~ 70 V
- 公称電流 : 最大 10A (オプションで最大 20A)
- 速度範囲 : 1 ~ 6,000 rpm
- 速度制御用内部ポテンシオメーター (オプションで外部ポテンシオメーター)



製品番号 : 66 04 01 03

S-HP 連続送液 間欠分注用

プログラマブル速度 位置制御

- サーボ増幅器、頑丈なアルミケース入り
- 供給電圧 : DC11 ~ 70 V
- 公称電流 : 最大 10A (オプションで最大 20A)
- 速度範囲 : 1 ~ 6,000 rpm
- 標準インターフェース : RS232, CAN
- 操作システム EPOS
- デジタル入力・出力 24VDC x 各 4

ポンプ製品番号及び特別付属品

10 03 01 06	mzr-11508 ポンプ、3/8 インチ NPT 側面接続ポート
接液部特別付属品	ネジ付コネクター、チューブ、フィルター等
接液部シールモジュール	空気及び水と反応する液体用又は真空向け
防熱モジュール*	液体温度が最高 150 まで上昇する用途向け
加熱モジュール*	ポンプヘッドを最高 150 まで加熱する用途向け
リダクションギア*	4 : 1 のギア比で減速、高粘性液体の計量向け
モーターオプション *	3 相 AC モーター、フランジ及びスタンド、サイズ 34 (IEC)、周波数最高 110 Hz、防爆又は高出力モーター、周波数コンバーター

マイクロアンユラーギアポンプ (及びハウジング) は下記の特許取得済みです。

- EP 852 674 B1
- US 6,179,596
- US 6,520,757 B1
- DE 198 43 161

アメリカ、ドイツ、日本で別の特許も申請中です。

*開発中

仕様は予告なく変更になる場合があります。(06.05)